



گروه صنعتی فایکو

Vibrator Motor

www.fap-trd.ir

درباره ما

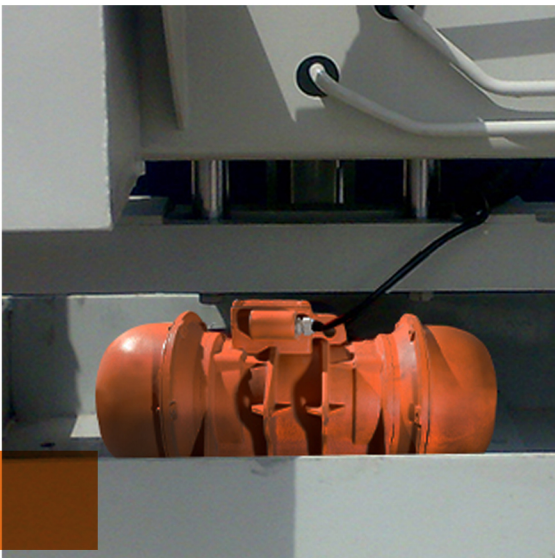
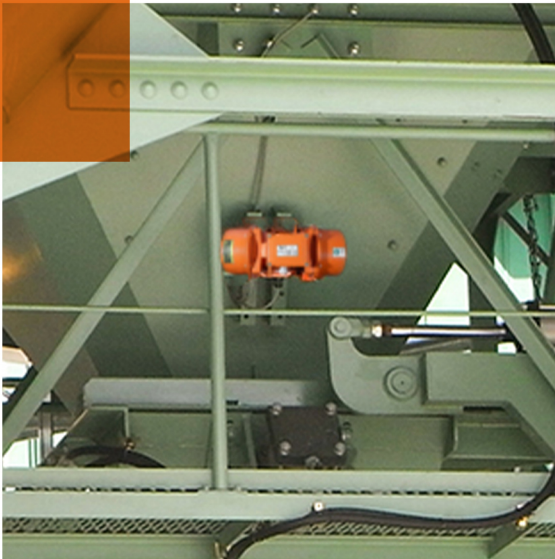
فرتاک آروین پندار با نام اختصاری فاپکو در سال 1379 در تهران تاسیس شد. در ابتدا کار خود را با واردات ماشین آلات صنعتی و لوازم یدکی از برندهای اروپایی آغاز کرد. فاپکو در سال 1390 شروع به تولید موتور ویبره های صنعتی با کیفیتی قابل رقابت نسبت به محصولات وارداتی کرد. تا کنون این موتورهای با کیفیت در صنایع گسترده ای به کار گرفته شده اند من جمله: مواد غذایی، معدن، ریخته گری، بازیافت و ... تمرکز اصلی ما همیشه بر کیفیت، طراحی به روز، ایمنی و خدمات پس از فروش به مشتریان عزیز است. به علاوه، افتخار ما همکاری با بیش از 15000 سازمان در سراسر دنیاست.

Fartak Arvin Pendar Co. (FAPCO)

FAPCO has been established in 2000, Tehran, Iran.

At first it has been Known as an Importer and Sale agent of Industrial Machines and spare parts From European Brands. In 2011 FAPCO continued with Manufacturing Industrial Vibration Motors with same quality as importing Products. These qualified Motors were utilized to Various Industries, such as: Food administration, Mining, casting, recycling and We are focused on the quality, up to dated designs, safety and the best for cooperating with more than 15000 organization around all over the world until now.





فاپکو تولید کننده‌ی موتور ویبره های تک فاز و سه فاز است که توسط صنعتگران و طراحان ایرانی ساخته و اجرا میشوند.

این موتورها با توان های مختلف ، دور موتور ۱۵۰۰۰ و ۳۰۰۰ و نیروی گریز از مرکز تا ۲۶۰۰۰ کیلوگرم عرضه میشوند که در زمینه های گسترده‌ای از صنعت کاربرد دارند.

جنس بدنه، فلنج بلبرینگ و شفت‌های این موتور ویبراتورها الکتریکی ، از آلیاژ آلومینیوم درجه یک ،چدن و فولاد است که مقاومت و ایمنی آن را در کارکردهای سنگین تضمین و دوام آن را افزایش می دهد .

با افتخار موتور ویبراتورها های فاپکو بسیاری از بخش های صنعتی و کشاورزی کشور را پوشش داده است .

body shape



2000 kg
3000 kg



800 kg
1000 kg
1100 kg
1300 kg



500 kg
650 kg
800 kg



250 kg
200 kg
300 kg
400 kg



100 kg
200 kg



40 kg
60 kg



20 kg



19 bar

Important Spare parts



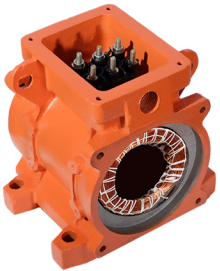
Terminal block

ککانکتور مقاوم در برابر زنگ
زدگی درزگیر با کیفیت از جنس
رزین و ضد آب



Eccentric

به کار گیری نیروی محرک تنظیم
شده در زاویه های مختلف که
باعث کاربرد گسترده آن شده



Body

ساخته شده از آلومینیوم با رنگ
حراحتی عایق آب و آتش



Shaft

ساخته شده از فولاد ۱۰۰%
سیکا ۴۵ مقام در برابر ضربه



the stator

سیم پیچ وکیوم با درجه
عایق F غوطه ور شده در خلاء



Bearing

دقت بالا مقاوم در برابر
سایش و عمر مفید طولانی



copper wire

۱۰۰% مس حداکثر رسانای
مقاوم در برابر حرارت و خوردگی



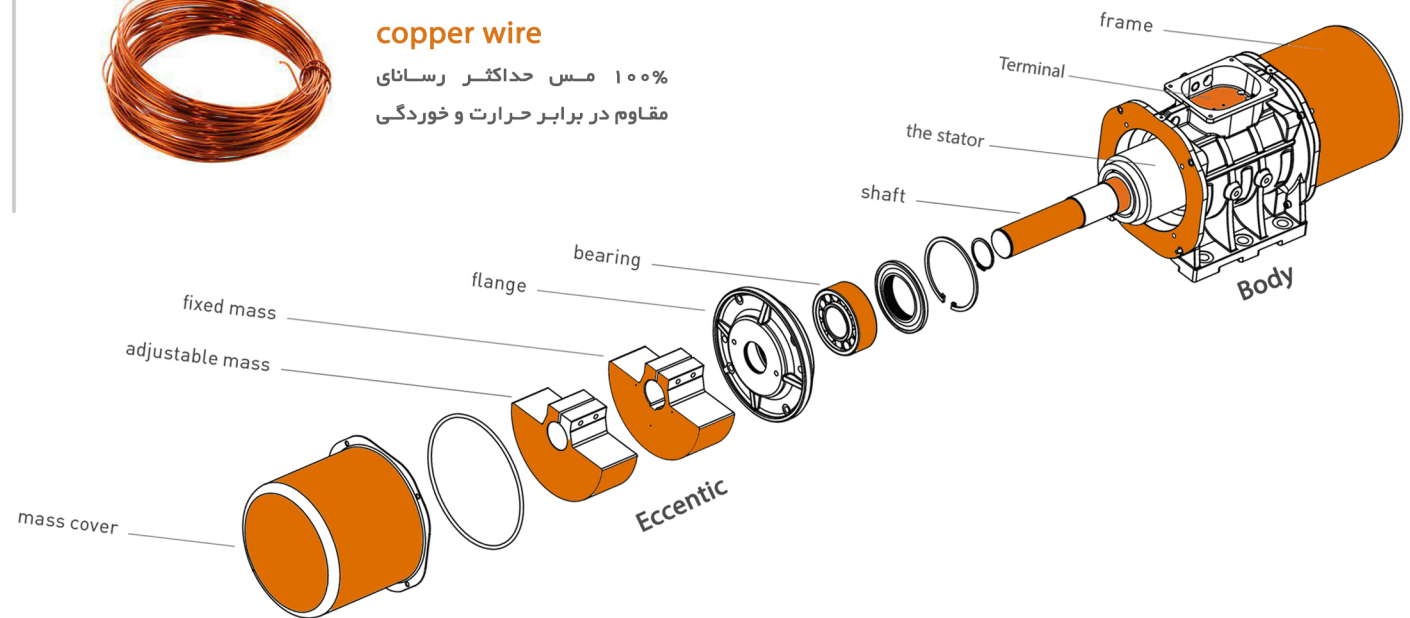
Allen screws

گرید ۱۲-۹ فولاد ضد زنگ
مقاوم در برابر خوردگی و لرزش

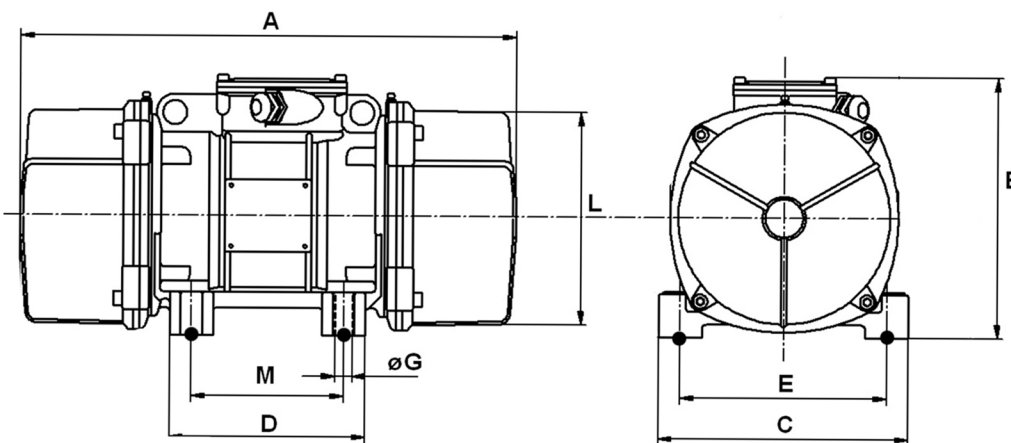


Powder Coating

استفاده از پوشش های پودری
بسیار ضخیم برای حفاظت از
قطعات فلزی در برابر اثرات
شیمیایی

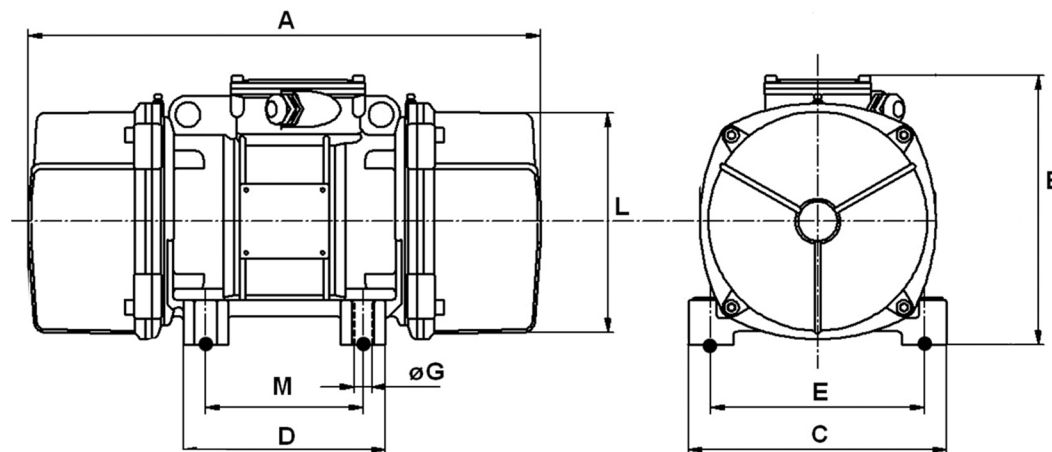
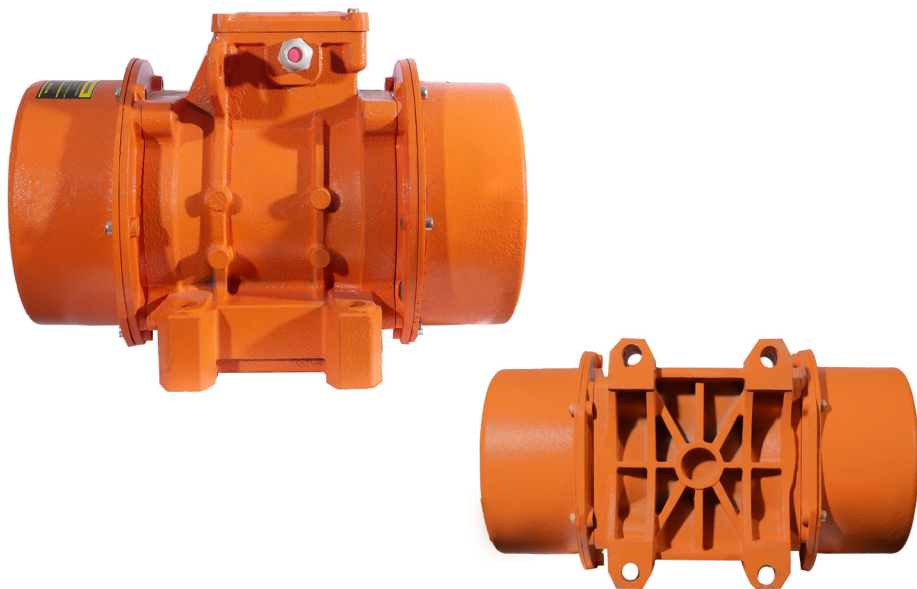


3000 3~ PHASE



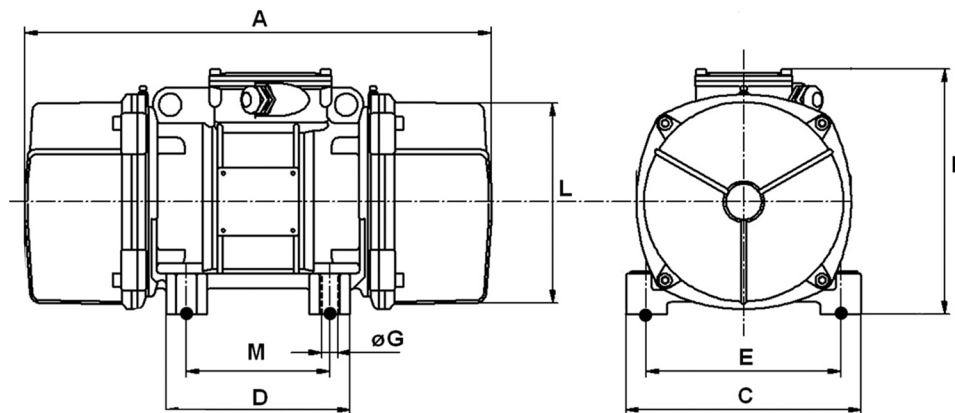
Model Type	Grand Tam	Centrifugal Force Force Centrifuge		Statical Moment Moment (Kgmm)	Weight Poids (Kg)	Input Power Power (W)	Nom, Current Current (A)	Overall Dimensions - Dimensions Totales(mm)							
		50Hz	50Hz					50Hz	50Hz	50Hz	400V	A	B	C	D
FAP 20/3	01	22		2/2	1/5	25	0/05	140	70	112	60	60	30	90	8
FAP 40/3	01	40		4/1	2/1	52	0/07	215	72	122	90	62	30-67	105-90	8-10
FAB 65/3	01	65		6/5	2/3	52	0/07	215	72	122	90	104	30-67	105-90	8-10
FAB 100/3	01	100		10/2	5	180	0/35	235	145	135	90	104	67	112	12
FAB 200/3	01	200		20/5	6/5	270	0/58	235	145	135	90	104	67	112	12
FAB 300/3	02	300		30/4	10	360	0/75	300	190	166	123	125	93	138	14
FAB 400/3	02	400		40/3	13	470	0/80	300	190	166	123	125	93	138	14
FAB 500/3	03-a	500		50/7	165	500	0/98	315	224	190	135	160	110	157	14
FAB 650/3	03-a	650		65/1	17/5	570	1/10	315	224	190	135	160	110	157	14
FAB 800/3	03-a	800		80/2	19	650	1/30	315	224	190	135	160	110	157	14
FAB 1000/3	04-a	1000		105/7	28	1100	1/8	405	243	213	170	180	125	165	18
FAB 1100/3	04-a	1100		120/2	30	1100	1/8	405	243	213	170	180	125	165	18
FAB 1300/3	04-a	1300		132/1	33	1100	1/8	405	243	213	170	180	125	165	18

3000 1~PHASE



Model Type	Grand Tam	Centrifugal Force		Statical Moment (Kgmm)	Weight Poids (Kg)	Input Power (W)	Nom, Current (A)	Overall Dimensions - Dimensions Totales(mm)							
		Force Centrifuge (Kg/F)	(KN)					50Hz	50Hz	50Hz	50Hz	50Hz	220V	A	B
FAP 20/3	01	22		2/2	1/5	25	0/12	140	70	112	60	60	30	90	8
FAP 40/3	01	40		4/1	2/1	52	0/16	215	72	122	90	62	30-67	105-90	8-10
FAP 65/3	01	65		6/5	2/3	52	0/16	215	72	122	90	62	30-67	105-90	8-10
FAP 100/3	01	100		10/2	5	180	0/90	235	145	135	90	104	67	112	12
FAP 200/3	01	200		20/5	6/5	270	0/95	235	145	135	90	104	67	112	12
FAP 300/3	02	300		30/4	10	360	1/3	300	190	166	123	125	93	138	14
FAP 400/3	02	400		40/3	13	470	105	300	190	166	123	125	93	138	14
FAP 500/3	03-a	500		50/7	16/5	500	108	315	224	190	135	160	110	157	14
FAP 650/3	03-a	650		65/1	17/5	570	109	315	224	190	135	160	110	157	14

1500 r/min



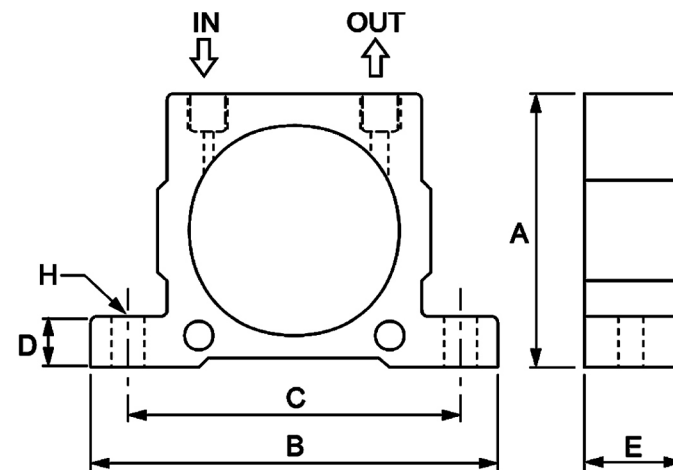
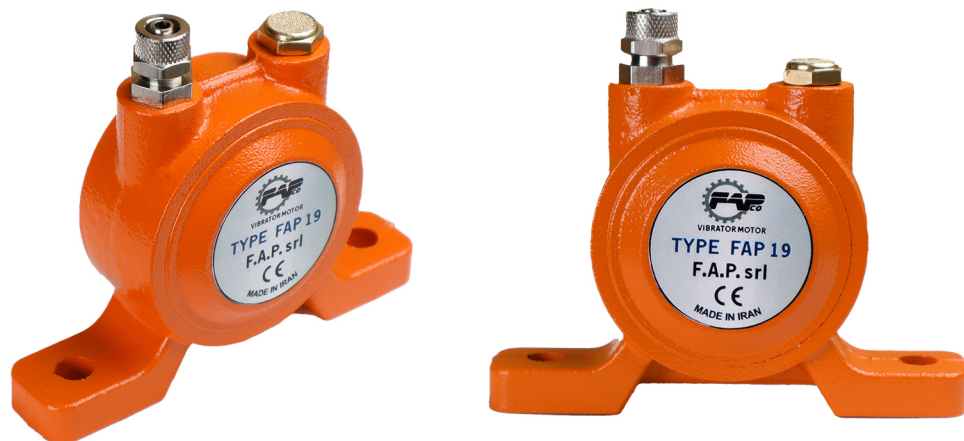
1500 3~ PHASE

Model Type	Grand Tam	Centrifugal Force		Statical Moment (Kgmm)	Weight Poids (Kg)	Input Power (W)	Nom, Current (A)	Overall Dimensions - Dimensions Totales(mm)							
		Force Centrifuge (Kg/F)	(KN)					50Hz	50Hz	50Hz	50Hz	50Hz	400V	A	B
FAP 200/15	02-a	200		82	10	250	0/45	300	190	165	122	125	93/5	134/5	12
FAP 250/5	02-a	250		90	11	250	0/45	300	190	165	122	125	93/5	134/5	12
FAP 300/15	02-a	300		99	12	250	0/45	300	190	165	122	125	93/5	134/5	12
FAP 800/15	04-a	800		282	28	750	0/98	403	240	215	170	180	126/5	173	18
FAP 1100/15	04-a	1100		437	32	750	1/3	403	240	215	170	180	126/5	173	18

1500 1~ PHASE

Model Type	Grand Tam	Centrifugal Force		Statical Moment (Kgmm)	Weight Poids (Kg)	Input Power (W)	Nom, Current (A)	Overall Dimensions - Dimensions Totales(mm)							
		Force Centrifuge (Kg/F)	(KN)					50Hz	50Hz	50Hz	50Hz	50Hz	220V	A	B
FAP 200/15	02-a	200		82	10	250	1/1	300	190	165	122	125	93/5	134/5	12
FAP 250/15	02-a	250		90	11	250	1/1	300	190	165	122	125	93/5	134/5	12
FAP 300/15	02-a	300		99	12	250	1/1	300	190	165	122	125	93/5	134/5	12

pneumatic



CODICE CODE CODE KODE	TIPO TYPE TYPE TYP	DIMENSIONI D INGOMBRO					
		Overall dimensions/ Cote dimentions/ Abmessungen (mm)					
		RIF	A	B	C	D	ØE
VPSBG0013	BG13	FP13	88	53	42	14	
VPSBG0019	BG19	FP19	86	126	100	12	
VPSBG0025	BG25	FP25	104	135	102	15	
VPSBG0035	BG35	FP35	122	151	115	16	

pneumatic vibration

CODICE CODE CODE KODE	TIPO TYPE TYPE TYP	PESO Weight Poids Gewicht (kg)	VIBRAZIONI / MINUTO - FORZA CCENTRIFUGA - CONSUMO D ARIA																					
			Vibrations/ Minute - Force Centrifuge - Consommation D air/Schw./Min-Fliehkraft-Luftver																					
			4 bar					5 bar					6 bar					7 bar					8 bar	
VIB/1	CONS.	CONS.	VIB/1	CONS.	CONS.	VIB/1	CONS.	CONS.	VIB/1	CONS.	CONS.	VIB/1	CONS.	CONS.	VIB/1	CONS.	CONS.	VIB/1	CONS.	CONS.				
rpm	Kg	KN	Mc/1	rpm	Kg	KN	Mc/1	rpm	Kg	KN	Mc/1	rpm	Kg	KN	Mc/1	rpm	Kg	KN	Mc/1	rpm	Kg	KN	Mc/1	
VPSBG0013	BG 13	0,43	15000	23	0.23	0.25	17000	29	0.28	0.27	18500	34	0.33	0.3	20000	40	0.39	0.35	21500	47	0.46	0.4		
VPSBG0019	BG 19	1,16	11000	57	0.56	0.35	12000	68	0.67	0.43	13000	79	0.77	0.5	14000	920	0.95	0.55	15500	113	1.11	0.64		
VPSBG0025	BG 25	1,9	6600	69	0.68	0.4	7200	82	0.80	0.54	7900	98	.096	0.64	8500	114	1.42	0.71	9000	128	1.23	0.86		
VPSBG0035	BG 35	3	4000	72	0.71	0.53	4500	91	0.89	0.64	5100	117	1.96	0.73	5600	141	1.38	0.86	6000	161	1.58	1		



گروه صنعتی فاپکو Vibrator Motor

 www.fap-trd.ir  [fapco.trd.ir](https://www.instagram.com/fapco.trd.ir)

 تهران. پاکدشت. خاتون آباد خیابان شهید مطهری. فاپکو

 0939 236 33 49  0998 101 27 87